

ПАСПОРТ

**Контрольно-кассовая техника
«Терминал-ФА»**

версия 1.05

Калуга, 2016

СОДЕРЖАНИЕ

1. Общие указания	4
2. Основные сведения об изделии	5
3. Основные технические данные.....	5
4. Индикация ККТ	9
5. Комплектность.....	9
6. Маркировка, пломбирование.....	10
7. Условия хранения, транспортировка, гарантии изготовителя.....	11
8. Ввод в эксплуатацию	12
9. Проведение пуско-наладочных работ	12
10. Свидетельство об упаковке	13
11. Свидетельство о приемке	13
12. Утилизация.....	14
13. Сведения об условиях приобретения устройства.....	14
14. Сведения о регистрации ККТ в налоговых органах	15
15. Вывод из эксплуатации	16
16. Сведения об активации и закрытии ФН	17
17. Сведения о техническом обслуживании	18
18. Особые отметки.....	19
Приложение А. Акт ввода устройства в эксплуатацию.....	20
Приложение Б. Форма талона на проведение гарантийного ремонта	25
Приложение В. Сведения о пломбировании	30
Приложение Г. Места пломбирования.....	31
Приложение Д. Изготовитель ККТ	32

1. Общие указания

1.1. Перед вводом ККТ «Терминал-ФА» (далее по тексту ККТ) в эксплуатацию необходимо внимательно ознакомиться с настоящим паспортом, руководством по эксплуатации или инструкцией налогового инспектора.

1.2. Лица, осуществляющие техническое обслуживание ККТ, должны иметь удостоверение на право технического обслуживания устройства.

1.3. Паспорт постоянно находится у пользователя ККТ.

1.4. Записи в паспорте производят только чернилами или шариковой ручкой, отчетливо и аккуратно.

1.5. Неправильная запись должна быть аккуратно зачеркнута и рядом записана новая, которую заверяет ответственное лицо.

1.6. После подписи проставляют фамилию и инициалы ответственного лица (вместо подписи допускается проставлять личный штамп исполнителя).

1.7. При вводе ККТ в эксплуатацию заполняют акт ввода в эксплуатацию и отрывной контрольный талон акта ввода в эксплуатацию. Форма акта ввода устройства в эксплуатацию в соответствии с приложением А. При проведении гарантийного ремонта заполняют талон на проведение гарантийного ремонта. Форма талона на проведение гарантийного ремонта в соответствии с приложением Б.

1.8. Перед началом эксплуатации ККТ должно быть зарегистрировано в налоговом органе.

1.9. При вводе ККТ в эксплуатацию производится:

- проверка его работоспособности;
- пломбирование (в случае вскрытия пломбы организации-изготовителя) и установка пломб изготовителя в количестве 2 шт.

Сведения о пломбировании устройства вносят в таблицу В.1 (приложение В). Места пломбирования, места наклейки марок-пломб, маркировка в соответствии с приложением Г.

1.10. Сведения об изготовителе ККТ приведены в приложении Д.

2. Основные сведения об изделии

2.1. Наименование изделия – контрольно-кассовая техника «Терминал-ФА».

Заводской номер изделия № _____

Дата изготовления “_____” _____ 20 ____ г.

Завод-изготовитель: ООО «КИТ ИНВЕСТ», 249855, Калужская область, Дзержинский район, п. Товарково, ул. Ленина, д. 4А.

2.2. ККТ «Терминал-ФА» соответствует техническим условиям ТУ-4017-001-89695851-2016.

2.3. В ККТ «Терминал-ФА» устанавливается фискальный накопитель (ФН), который является программно-аппаратным шифровальным (криптографическим) средством защиты фискальных данных и обеспечивающее возможность формирования фискальных признаков, запись фискальных данных в некорректируемом виде (с фискальными признаками), их энергонезависимое долговременное хранение, проверку фискальных признаков, расшифровывание и аутентификацию фискальных документов, подтверждающих факт получения оператором фискальных данных фискальных документов, переданных контрольно-кассовой техникой, направляемых в контрольно-кассовую технику оператором фискальных данных (далее - подтверждение оператора), а также обеспечивающее возможность шифрования фискальных документов в целях обеспечения конфиденциальности информации, передаваемой оператору фискальных данных.

2.4. ККТ «Терминал-ФА» производит запись фискальных данных в ФН, формирует фискальные документы с дальнейшей передачей их в налоговые органы через оператора фискальных данных.

2.5. ККТ «Терминал-ФА» применяется только в автоматических устройствах для осуществления расчета с покупателем (клиентом) в автоматическом режиме с применением контрольно-кассовой техники без участия уполномоченного лица организации или индивидуального предпринимателя.

3. Основные технические данные

В состав устройства входят следующие основные узлы:

- системная плата kit_rework_rev_b;
- модуль индикации, предназначенный для осуществления световой индикации в устройстве;
- модуль коммуникации, обеспечивающий связь устройства по проводному интерфейсу Ethernet;

- интерфейсный порт USB для подключения к ПК.
- Интерфейсный порт RS-232 для подключения печатающего устройства (термопринтера)

ККТ Терминал ФА поддерживает возможность печати фискальных документов на следующих моделях термопринтеров: CUSTOM VKP80 I, CUSTOM VKP80 II, CITIZEN CTS2000, CITIZEN PPU700 I, CITIZEN PPU700 II, STAR TUP900, STAR TSP 600, STAR TSP 700, EPSON EU-T422.

Версия ПО ККТ Терминал-ФА: **FA 1.05**

Вычисление контрольной суммы ПО ККТ производится по алгоритму расчета контрольной суммы CRC-32 (Width=32bits; Truncated polynomial = 0xEBD88320; Initial Value = 0xFFFFFFFF; Revert = TRUE; XorOut = 0xFFFFFFFF)

Значение контрольной суммы ПО ККТ Терминал-ФА: **7A900511**

3.1. ККТ «Терминал-ФА» обеспечивает выполнение следующих функций:

- осуществляет проверку контрольного числа регистрационного номера контрольно-кассовой техники, обеспечивающего проверку корректности ввода пользователем регистрационного номера в контрольно-кассовую технику;
- передает команды и данные в фискальный накопитель, установленный внутри корпуса ККТ;
- обеспечивает формирование фискальных документов в бумажной и/или электронной форме;
- Обеспечивает возможность отправки кассового чека на эл.почту клиенту
- исключает возможность формирования кассового чека, содержащего сведения более чем об одном признаке расчета;
- обеспечивает возможность передачи фискальных документов, сформированных с использованием любого фискального накопителя, включенного в реестр фискальных накопителей, любому оператору фискальных данных сразу после записи фискальных данных в фискальный накопитель, в том числе возможность такой передачи в зашифрованном виде, а также возможность повторной передачи непереданных фискальных документов (по которым не было получено подтверждения оператора);

- обеспечивает возможность формирования двухмерного штрихового кода (QR-код размером не менее 20 x 20 мм), содержащего в кодированном виде реквизиты проверки кассового чека (дата и время осуществления расчета, порядковый номер фискального документа, признак расчета, сумма расчета, заводской номер фискального накопителя, фискальный признак документа) в отдельной выделенной области кассового чека;
- принимает от технических средств оператора фискальных данных подтверждение оператора, в том числе в зашифрованном виде;
- информирует пользователя об отсутствии подтверждения оператора переданного фискального документа в налоговые органы в электронной форме через оператора фискальных данных, а также о неисправностях в работе контрольно-кассовой техники;
- обеспечивает возможность поиска любого фискального документа, записанного в фискальный накопитель, установленный внутри корпуса контрольно-кассовой техники, по его номеру и его печать на бумажном носителе;
- исполняет протоколы информационного обмена, в соответствии с правилами, установленными законодательством Российской Федерации;
- обеспечивает формирование отчета об открытии смены перед началом осуществления расчетов;
- обеспечивает формирование отчета о закрытии смены при окончании осуществления расчетов;
- обеспечивает возможность формирования отчета о текущем состоянии расчетов (при открытой и закрытой смене)
- контролирует продолжительность смены и не допускает формирование кассовых чеков позднее чем через 24 часа с момента формирования отчета об открытии смены.

3.2. ККТ «Терминал-ФА» позволяет выполнять следующие кассовые операции:

- Формирование кассовых чеков;
- Работа с типами оплаты: «наличными», «электронными»;
- Работа с признаками расчета: приход/расход, возврат прихода/расхода
- выделение (начисление) налогов по установленным налоговым ставкам;

- аннулирование всего чека или любой его позиции до окончания его полного формирования;
- формирование отчетов:
 - о регистрации/перерегистрации ККТ;
 - открытия смены;
 - закрытия смены;
 - о текущем состоянии расчетов;
 - о закрытии фискального накопителя;
- вывод отчетных документов на печать.

3.3. ККТ «Терминал-ФА» блокируется в следующих случаях:

- попытке формирования кассовых чеков позднее, чем через 24 часа с момента формирования отчета об открытии смены;
- некорректности вводимой даты;
- отсутствия бумаги в печатающем устройстве
- обнаружения переполнения, неисправности, отключения или превышении лимита времени функционирования ФН;
- нарушения последовательности проведения операций, предусмотренных алгоритмом работы ККТ.

3.4. Разрядность операционных регистров (десятичных разрядов): 4;

3.5. Максимально допустимая разрядность вводимых чисел – 10 десятичных разрядов. Десятичные разряды отделяются от целой части точкой.

3.6. Время непрерывной работы в эксплуатационном режиме – не менее 24 часов в сутки.

3.7. Срок службы ККТ – не менее 7 лет.

3.8. Электропитание ККТ - по интерфейсу USB от автоматического устройства для расчётов, в составе которого применяется ККТ, посредством разъема mini-USB типа B; напряжение питания – 5В.

3.9. Потребляемая мощность, Вт – не более 2,5.

3.10. Масса, г, не более:

Комплектация без ФН:

- без упаковки - 87;
- в упаковке - 235;

Комплектация с ФН:

- без упаковки - 95;

- в упаковке - 243.

3.11. Габариты, мм, не более:

- без упаковки – 104,5×56,7×28;
- в упаковке - 171×113×52.

3.12. Порты для подключения периферийных устройств и интерфейсы обмена:

- порт для подключения компьютерного блока управления автоматического устройства для расчетов – интерфейс USB;
- порт для подключения к локальной сети Ethernet, в которой функционирует автоматическое устройство для расчетов;

3.13. ККТ допускается применять при:

- температуре окружающей среды от +5°С до +45°С;
- относительной влажности до 90% при температуре +35°С;
- атмосферном давлении от 630 до 800 мм рт. ст. (от 84 до 107 кПа).

3.14. ККТ в упаковке для транспортировки выдерживает без повреждения воздействия следующих факторов:

- температуру окружающей среды от +5°С до +45°С;
- относительную влажность до 90% при температуре +35°С;
- атмосферное давление от 630 до 800 мм рт. ст. (от 84 до 107 кПа).

4. Индикация ККТ

ККТ «Терминал-ФА» содержит модуль индикации, который информирует о работоспособности ККТ.

Индикатор может иметь следующие состояния:

- горит или мигает – есть питание, работает;
- не горит – нет питания, не работает.

5. Комплектность

5.1. Комплектность устройства приведена в таблице 1.

Таблица 1.

Обозначение	Наименование	Кол	Примечание
	Терминал-ФА	1	
Комплект принадлежностей			
	Кабель питания USB-mini USB	1	

	Кабель интерфейсный DB9F-DB9M	1	Интерфейс RS- 232
	Кабель Ethernet	1	
«ФН-1» ИПФШ.467756.007 ИПФШ.467756.007-02.01 ИПФШ.467756.007-02.02	ФН	1	
	Упаковка	1	
	CD-диск, с записанным установщиком приложения TerminalFAUtility	1	
Эксплуатационная документация			
АМСУ.695232.001 ПС	Паспорт	1	
АМСУ.695232.001 РЭ	Руководство по эксплуата- ции	1	

6. Маркировка, пломбирование

6.1. Сведения о пломбировании устройства заносят в таблицу В.1 (приложение В). Места пломбирования, наклеивания марок-пломб в соответствии с приложением Г.

6.2. Маркировка ККТ находится на дне корпуса ККТ и содержит следующие данные:

- страна-изготовитель;
- наименование предприятия-изготовителя;
- наименование ККТ;
- заводской номер;
- дату изготовления;
- параметры питания (напряжение, номинальный ток, мощность).

Шильдик:



Рисунок 1. Шильдик.



Рисунок 2. Образцы заводских пломб.

7. Условия хранения, транспортировка, гарантии изготовителя

7.1. Гарантийный срок хранения ККТ – 6 месяцев со дня изготовления.

7.2. ККТ следует хранить в упаковке на стеллажах в отапливаемых помещениях при температуре воздуха от +5°C до +45°C, при относительной влажности воздуха не более 90% при содержании в воздухе пыли, масла, влаги и агрессивных примесей, не превышающих норм для рабочей зоны производственных помещений. Расстояние между складированными устройствами, стенами и полом должно быть не менее 10 см. Указанные ресурсы, сроки службы и хранения действительны при соблюдении потребителем требований действующей эксплуатационной документации.

7.3. Транспортировка ККТ производится в транспортной упаковке изготовителя в закрытых транспортных средствах при температуре от +5°C до +45°C, относительной влажности не выше 90% при температуре +35°C и атмосферном давлении от 630 до 800 мм рт. ст. (от 84 до 107 кПа).

7.4. Изготовитель гарантирует работоспособность ККТ в течение 12 месяцев с момента продажи за исключением следующих устройств в составе ККТ «Терминал-ФА»:

- Кнопка «TEST» (на корпусе) и элементы шнурового присоединения.
- Фискальный накопитель (в случае комплектации «в составе с ФН»).
- Элементы питания, в том числе аккумуляторные элементы.

7.5. Завод изготовитель гарантирует работу ККТ «Терминал-ФА» в течение всего гарантийного срока эксплуатации при соблюдении следующих условий:

- наличие непрерывного договора на обслуживание с аккредитованным сервисным центром на обслуживание и технический ремонт ККТ «Терминал-ФА» с момента продажи устройства;
- сохранность документации на покупку ККТ «Терминал-ФА»;

- наличие необходимых отметок о начале гарантийного срока в паспорте и гарантийном талоне, проставленные продавцом ККТ «Терминал-ФА»;
- подтверждение от аккредитованного сервисного центра о соблюдении правил эксплуатации, транспортировки и хранения.

7.6. Покупатель лишается гарантии в случаях:

- по истечении срока гарантийного обслуживания;
- при нарушении правил эксплуатации, хранения, транспортировки;
- при наличии наружных механических повреждений после ввода в эксплуатацию;
- при нарушении пломб изготовителя;
- при отсутствии паспорта или необходимых записей в нем;
- при обслуживании в неаккредитованных сервисных центрах.

7.7. В случае несоблюдения условий, описанных в п.7.5, гарантия на устройство ККТ «Терминал-ФА» не распространяется.

7.8. Гарантийные обязательства не распространяются на ФН. Гарантийные обязательства по обслуживанию ФН распространяются на изготовителя ФН и осуществляются согласно паспорту ФН.

8. Ввод в эксплуатацию

8.1. Ввод ККТ в эксплуатацию осуществляется пользователем ККТ или техническими специалистами, в случае обращения пользователя ККТ в обслуживающую ККТ сервисную организацию, согласно документации на данную модель ККТ.

8.2. При вводе ККТ в эксплуатацию заполняется «Акт ввода ККТ в эксплуатацию» пользователем ККТ или сотрудником уполномоченного АСЦ (в данном случае Акт должен быть заверен печатью АСЦ) и отрывной контрольный талон. Отрывной контрольный талон заполняют в двух экземплярах:

- для организации, осуществляющей ввод устройства в эксплуатацию;
- для эксплуатирующей организации.

8.3. Эксплуатация ККТ должна производиться в соответствии с «Руководством по эксплуатации».

9. Проведение пуско-наладочных работ

9.1. После доставки ККТ к пользователю должна быть произведена приемка изделия от транспортной организации, доставившей его.

9.2. Если при приемке было обнаружено повреждение упаковочной коробки, то составляется акт или делается отметка в товарно-транспортной накладной.

9.3. Если ККТ вносится с холода в теплое помещение, то необходимо дать ей прогреться при комнатной температуре, не распаковывая, в течение минимум 6 часов.

9.4. После распаковки ККТ проверить комплектность в соответствии с разделом 4 настоящего паспорта.

9.5. Подключение пользователем ККТ к питанию до выполнения пуско-наладочных работ не разрешается. Претензии на неработоспособность ККТ до проведения пуско-наладочных работ изготовителем не принимаются.

9.6. Для проведения пуско-наладочных работ необходимо:

- произвести осмотр ККТ;
- соединить и закрепить разъемы;
- произвести проверку функционирования в соответствии с руководством по эксплуатации;
- если во время проверки не было отказов, то ККТ считается прошедшей пуско-наладку и введенной в эксплуатацию. Оформляется акт ввода в эксплуатацию пользователем ККТ или сотрудником уполномоченного АСЦ (в этом случае Акт заверяется печатью АСЦ).

9.7. Если при проведении пуско-наладочных работ произошел отказ, требующий проведения ремонтно-восстановительных работ, то необходимо обратиться в сервисный центр изготовителя или другую обслуживающую ККТ организацию.

10. Свидетельство об упаковке

ККТ «Терминал-ФА» упакована согласно требованиям действующей технической документации.

Дата упаковки: «___» _____ 20 г.

Упаковку произвел: _____

11. Свидетельство о приемке

ККТ «Терминал-ФА»

Заводской № ККТ: _____

Дата изготовления: «___» _____ 20 г.

12. Утилизация

ККТ не представляет опасности для жизни, здоровья людей и окружающей среды, кроме входящей в ее состав герметичной литиевой аккумуляторной батареи напряжением 3 В и емкостью 210 мА/ч.

В случае непригодности использования узлов, блоков и деталей устройства в ремонтных и других работах, они подлежат демонтажу, разборке и утилизации через организации вторсырья. Аккумуляторные батареи, емкость которых не может быть восстановлена, должны подвергаться переработке в специализированных организациях.

ВНИМАНИЕ: УТИЛИЗАЦИЯ БАТАРЕЙ В НЕСПЕЦИАЛИЗИРОВАННЫХ ОРГАНИЗАЦИЯХ ЯВЛЯЕТСЯ НЕЗАКОННОЙ! СТАРЫЕ БАТАРЕИ, КОТОРЫЕ НЕ ПОДВЕРГЛИСЬ ПРОЦЕССУ ПЕРЕРАБОТКИ, ДОЛЖНЫ БЫТЬ СДАНЫ В ПУНКТЫ ПРИЕМА СВИНЦОВОГО ЛОМА.

13. Сведения об условиях приобретения устройства

ККТ «Терминал-ФА»

Заводской № _____

Продан _____

(наименование организации, адрес)

Дата продажи _____

Штамп магазина _____

(личная подпись пользователя)

Условия приобретения изделия _____

14. Сведения о регистрации ККТ в налоговых органах

Дата	Тип процедуры. (регистрация, снятие с регистрации)	Пользователь	Ф.И.О., подпись руководителя, М.П.

15. Вывод из эксплуатации

Дата ввода	Место установки	Дата вывода	Причина вывода	Фамилия и подпись лица, проводившего работы

16. Сведения об активации и закрытии ФН

Дата	Заводской № ФН	Тип процедуры (активизация, закрытие ФН	Должность, Ф.И.О. лица, проводившего процедуру	Подпись, М.П.

17. Сведения о техническом обслуживании

Дата	Замечания о техническом состоянии	Должность, Ф.И.О. ответственного лица	Подпись, М.П.

18. Особые отметки

Приложение А
Акт ввода ККТ в эксплуатацию

Ввод машины в эксплуатацию произвел специалист

(фамилия, инициалы пользователя или

номер, дата выдачи удостоверения на право технического

обслуживания и ремонта ККТ, фамилия и инициалы специалиста)

(подпись)

Наименование организации, проводившей ввод устройства в эксплуатацию

Устройство введено в эксплуатацию «___» _____ 20 ____ г.

Примечание - После ввода устройства в эксплуатацию заполняют отрывной контрольный талон акта ввода устройства в эксплуатацию в срок, не превышающий 10 дней, направляют в адрес завода-изготовителя: ООО «КИТ ИНВЕСТ», 249855, Калужская область, Дзержинский район, п. Товарково, ул. Ленина, д. 4А.

ОТРЫВНОЙ КОНТРОЛЬНЫЙ ТАЛОН**Акт ввода ККТ в эксплуатацию**

1 ККТ «Терминал-ФА»

2 Заводской номер _____

3 Дата выпуска «___» _____ 20 г.

4 Место установки _____

(наименование организации, почтовый адрес, телефон)

5 Дата ввода в эксплуатацию «___» _____ 20 г.

6 Кем проводилась установка ККТ _____
(фамилия, инициалы пользователя)_____
или номер, дата выдачи удостоверения_____
на право технического обслуживания и ремонта ККТ,_____
фамилия и инициалы специалиста)7 Фамилия, инициалы специалиста, который будет производить техниче-
ское обслуживание фискального регистратора, номер удостоверения и дата
его выдачи_____
Специалист, производивший уста-
новку ККТ_____
Пользователь ККТ_____
(подпись)_____
(подпись)_____
(инициалы, фамилия)_____
(инициалы, фамилия)

«___» _____ 20 г.

Линия отрыва

ОТРЫВНОЙ КОНТРОЛЬНЫЙ ТАЛОН**Акт ввода ККТ в эксплуатацию**

1 ККТ «Терминал-ФА»

2 Заводской номер _____

3 Дата выпуска «___» _____ 20 г.

4 Место установки _____

(наименование организации, почтовый адрес, телефон)

5 Дата ввода в эксплуатацию «___» _____ 20 г.

6 Кем проводилась установка ККТ _____
(фамилия, инициалы пользователя)_____
или номер, дата выдачи удостоверения_____
на право технического обслуживания и ремонта ККТ,_____
фамилия и инициалы специалиста)7 Фамилия, инициалы специалиста, который будет производить техниче-
ское обслуживание фискального регистратора, номер удостоверения и дата
его выдачи_____
Специалист, производивший уста-
новку ККТ_____
Пользователь ККТ_____
(подпись)_____
(подпись)_____
(инициалы, фамилия)_____
(инициалы, фамилия)

«___» _____ 20 г.

Линия отрыва

Приложение Б**Форма талона на проведение гарантийного ремонта**

1. ККТ «Терминал-ФА»
2. Заводской № _____
3. Дата изготовления « ____ » _____ г.
4. Наименование и адрес предприятия поставщика:
ООО «КИТ ИНВЕСТ», 249855, Калужская область, Дзержинский район, п. Товарково, ул. Ленина, д. 4А.
5. Дата ввода в эксплуатацию « ____ » _____ г.
6. Наименование и адрес предприятия-пользователя _____
7. Нарботка ККТ с начала эксплуатации до отказа, ч. _____
8. Внешние проявления отказа _____
9. Принятые меры (номер отказавшего блока, позиция и тип элемента, предполагаемая причина отказа) _____

Специалист, производивший установку ККТ

Пользователь ККТ

(подпись)

(подпись)

(инициалы, фамилия)

(инициалы, фамилия)

« ____ » _____ 20 г

(дата оформления талона)

М.П.

М.П.

(место печати предприятия-изготовителя)

Форма талона на проведение гарантийного ремонта

1. ККТ «Терминал-ФА»
2. Заводской № _____
3. Дата изготовления « ____ » _____ г.
4. Наименование и адрес предприятия поставщика:
ООО «КИТ ИНВЕСТ», 249855, Калужская область, Дзержинский район, п. Товарково, ул. Ленина, д. 4А.
5. Дата ввода в эксплуатацию « ____ » _____ г.
6. Наименование и адрес предприятия-пользователя _____
7. Нарботка ККТ с начала эксплуатации до отказа, ч. _____
8. Внешние проявления отказа _____
9. Принятые меры (номер отказавшего блока, позиция и тип элемента, предполагаемая причина отказа) _____

Специалист, производивший установку ККТ

Пользователь ККТ

(подпись)

(подпись)

(инициалы, фамилия)

(инициалы, фамилия)

« ____ » _____ 20 г
(дата оформления талона)

М.П.

М.П.

(место печати предприятия-изготовителя)

Форма талона на проведение гарантийного ремонта

1. ККТ «Терминал-ФА»
2. Заводской № _____
3. Дата изготовления « ____ » _____ г.
4. Наименование и адрес предприятия поставщика:
ООО «КИТ ИНВЕСТ», 249855, Калужская область, Дзержинский район, п. Товарково, ул. Ленина, д. 4А.
5. Дата ввода в эксплуатацию « ____ » _____ г.
6. Наименование и адрес предприятия-пользователя _____
7. Нарботка ККТ с начала эксплуатации до отказа, ч. _____
8. Внешние проявления отказа _____
9. Принятые меры (номер отказавшего блока, позиция и тип элемента, предполагаемая причина отказа) _____

Специалист, производивший установку ККТ

Пользователь ККТ

(подпись)

(подпись)

(инициалы, фамилия)

(инициалы, фамилия)

« ____ » _____ 20 г
(дата оформления талона)

М.П.

М.П.

(место печати предприятия-изготовителя)

Форма талона на проведение гарантийного ремонта

1. ККТ «Терминал-ФА»
2. Заводской № _____
3. Дата изготовления « ____ » _____ г.
4. Наименование и адрес предприятия поставщика:
ООО «КИТ ИНВЕСТ», 249855, Калужская область, Дзержинский район, п. Товарково, ул. Ленина, д. 4А.
5. Дата ввода в эксплуатацию « ____ » _____ г.
6. Наименование и адрес предприятия-пользователя _____
7. Нарботка ККТ с начала эксплуатации до отказа, ч. _____
8. Внешние проявления отказа _____
9. Принятые меры (номер отказавшего блока, позиция и тип элемента, предполагаемая причина отказа) _____

Специалист, производивший установку ККТ

Пользователь ККТ

(подпись)

(подпись)

(инициалы, фамилия)

(инициалы, фамилия)

« ____ » _____ 20 г
(дата оформления талона)

М.П.

М.П.

(место печати предприятия-изготовителя)

Форма талона на проведение гарантийного ремонта

1. ККТ «Терминал-ФА»
2. Заводской № _____
3. Дата изготовления « ____ » _____ г.
4. Наименование и адрес предприятия поставщика:
ООО «КИТ ИНВЕСТ», 249855, Калужская область, Дзержинский район, п. Товарково, ул. Ленина, д. 4А.
5. Дата ввода в эксплуатацию « ____ » _____ г.
6. Наименование и адрес предприятия-пользователя _____
7. Нарботка ККТ с начала эксплуатации до отказа, ч. _____
8. Внешние проявления отказа _____
9. Принятые меры (номер отказавшего блока, позиция и тип элемента, предполагаемая причина отказа) _____

Специалист, производивший установку ККТ

Пользователь ККТ

(подпись)

(подпись)

(инициалы, фамилия)

(инициалы, фамилия)

« ____ » _____ 20 г
(дата оформления талона)

М.П.

М.П.

(место печати предприятия-изготовителя)

Приложение В
Сведения о пломбировании

Таблица В.1

Наименование изделия, составной части	Количество пломб	Пломба	Организация, пломбирующая изделие, составную часть	Дата и причина пломбирования	Оттиск пломбира после перепломбирования	Должность, инициалы и фамилия лица, проводившего пломбирование (перепломбирование), подпись
	1	К				
	1	НЕ ВСКРЫ- ВАТЬ				

Приложение Г

Места пломбирования

ККТ «Терминал-ФА»

Г.1 Количество пломб – 2: первая расположена в отверстии под шуруп на нижней крышке корпуса, вторая – наклеивается на боковую стенку корпуса и нижнюю крышку одновременно для предотвращения доступа к внутренней части ККТ. Шильдик наклеивается на дно корпуса ККТ (рисунок Г.1).

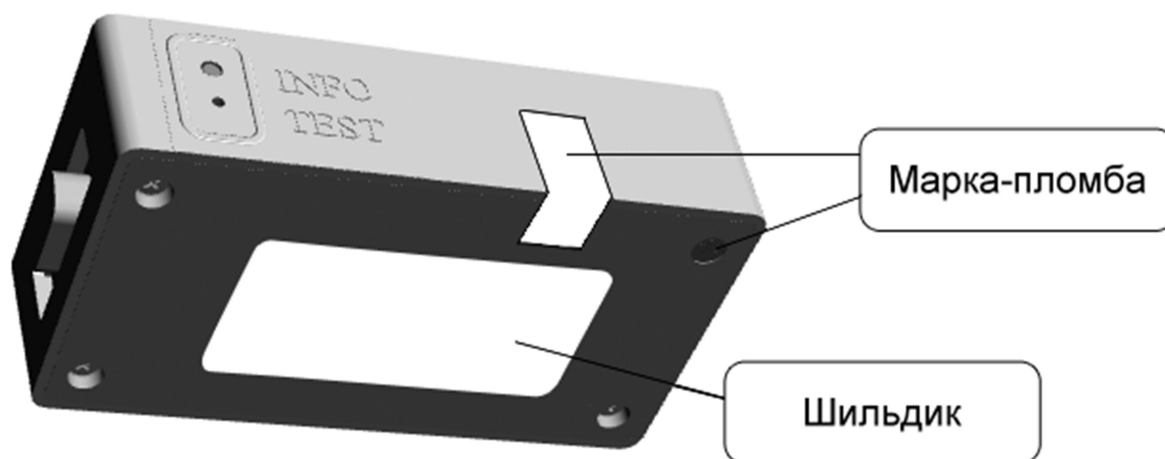


Рисунок Г.1.

Приложение Д
Изготовитель ККТ

Сведения об изготовителе приведены в таблице Д.1.

Таблица Д.1.

Наименование организации	Адрес	Телефон
ООО «КИТ ИНВЕСТ»	249855, Калужская область, Дзержинский район, п. Товарково, ул. Ленина, д. 4А	Тел: 8(499)703-32-83
Отдел технического контроля		
Телефон горячей линии		8(800)5555-634